

产品规格书

文件编号.: NMD-SPC-SK6805MICROX-000

产品型号.: SK6805MICROX-000

产品描述: 2.1x2.1x1.0毫米 0.1W 智能外控表面贴装SMD型产品LED
(MSL : 5a)

版本号: A/1

时 间: 2023-05-23



修订记录

日期	Rev. No.	修改/改变的原因	签名
2020-11-23	A0	首次发行	KEVIN ZHU
2023-05-09	A1	更新4#12#18#对应的参数	刘峰

目 录

1、产品概述	4
2、主要应用	4
3、特征说明.....	4
4、机械尺寸.....	4
5、引脚功能说明.....	5
6、PCB 建议焊盘尺寸.....	5
7、产品命名一般说明.....	5
8、电气参数.....	6
9、RGB LED光电参数.....	6
10、IC电气参数.....	6
11、开关特性.....	7
12、数据传输时间.....	7
13、时序波形图.....	8
14、数据传输方式.....	8
15、24bit数据结构.....	9
16、典型应用电路.....	9
17、光电特性.....	10
18、包装标准.....	11
19、可靠性测试.....	12

1.产品概述:

SK6805MICROX-000 是一个集控制电路与发光电路于一体的智能外控LED光源。其外型与一个SMD2121 LED灯珠相同，每个元件即为一个像素点。像素点内部包含了智能数字接口数据锁存信号整形放大驱动电路，电源稳压电路，内置恒流电路，高精度RC振荡器，输出驱动采用专利PWM技术，有效保证了像素点内光的颜色高一一致性。

数据协议采用单极性归零码的通讯方式，像素点在上电复位以后，DIN端接受从控制器传输过来的数据，首先送过来的24bit数据被第一个像素点提取后，送到像素点内部的数据锁存器，剩余的数据经过内部整形处理电路整形放大后通过DO端口开始转发输出给下一个级联的像素点，每经过一个像素点的传输，信号减少24bit。像素点采用自动整形转发技术，使得该像素点的级联个数不受信号传送的限制，仅受限信号传输速度要求。

LED具有低电压驱动，环保节能，亮度高，散射角度大，一致性好，超低功率，超长寿命等优点。将控制电路集成于LED上面，电路变得更加简单，体积小，安装更加简便。

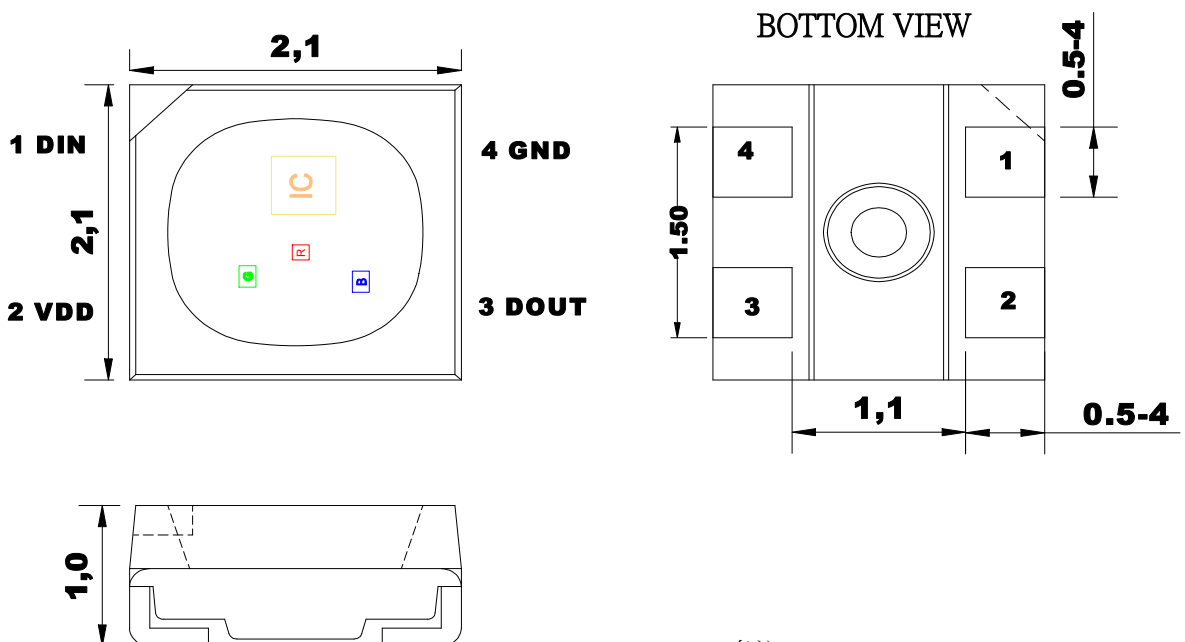
2.主要应用:

- LED全彩发光字灯串,LED全彩模组,LED幻彩软硬灯条,LED护栏管,LED外观/情景照明
- LED点光源,LED像素屏,LED异形屏,各种电子产品,电器设备跑马灯。

3.特性说明:

- TopSMD内部集成高质量外控单线串行级联恒流IC；
- 控制电路与芯片集成在SMD 2121元器件中，构成一个完整的外控像素点,色温效果均匀且一致性高。
- 内置数据整形电路，任何一个像素点收到信号后经过波形整形再输出，保证线路波形畸变不会累加。
- 内置上电复位和掉电复位电路，上电不亮灯；
- 灰度调节电路（256级灰度可调），
- 红光驱动特殊处理，配色更均衡，
- 单线数据传输，可无限级联。
- 整形转发强化技术，两点间传输距离超过10M.
- 数据传输频率可达800Kbps，当刷新速率30帧/秒时，级联数不小于1024点。

4.机械尺寸:



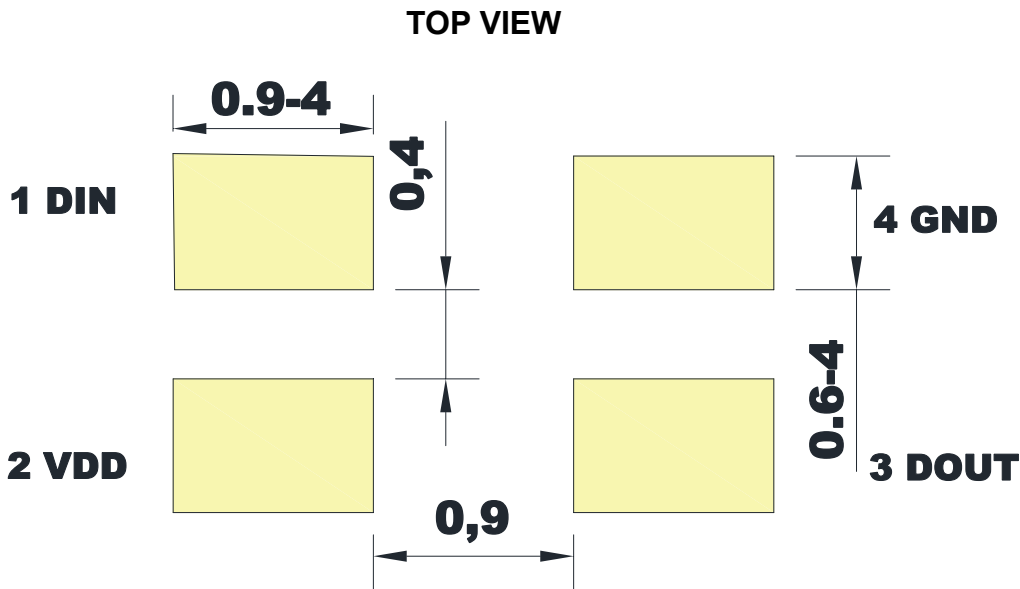
备注:

1. 以上标示单位为毫米。
2. 除非另外注明，尺寸公差为 ± 0.1 毫米。

5. 引脚功能说明

序号	符号	管脚名	功能描述
1	DIN	数据输入	控制数据信号输入
2	VDD	电源	供电管脚
3	DOUT	数据输出	控制数据信号输出
4	GND	地	信号接地和电源接地

6.PCB建议焊盘尺寸



7. 产品命名一般说明

SK 6805 MICROX-000

①

②

③

④

①	②	③	④
系列	IC系列与电流代码	封装外形	内部编码
默认为RGB晶片与 IC集成在一起	指68系列IC 5MA 电流版本	2.1x2.1x1.0毫米 外形封装	000:表示流水码

8. 电气参数（极限参数， $T_a=25^{\circ}\text{C}$, $V_{SS}=0\text{V}$ ）：

参数	符号	范围	单位
电压电压	V_{DD}	+3.5~+5.5	V
逻辑输入电压	V_I	-0.5~ $V_{DD}+0.5$	V
工作温度	T_{opt}	-40~+85	$^{\circ}\text{C}$
储存温度	T_{stg}	-40~+85	$^{\circ}\text{C}$
ESD耐压（设备模式）	V_{ESD}	200	V
ESD耐压（人体模式）	V_{ESD}	2K	V

9. RGB LED 特性参数:

颜色	波长(nm)	发光强度(mcd)
红色 (Red)	620-630	60-120
绿色 (Green)	525-530	240-450
蓝色 (Blue)	465-470	50-100

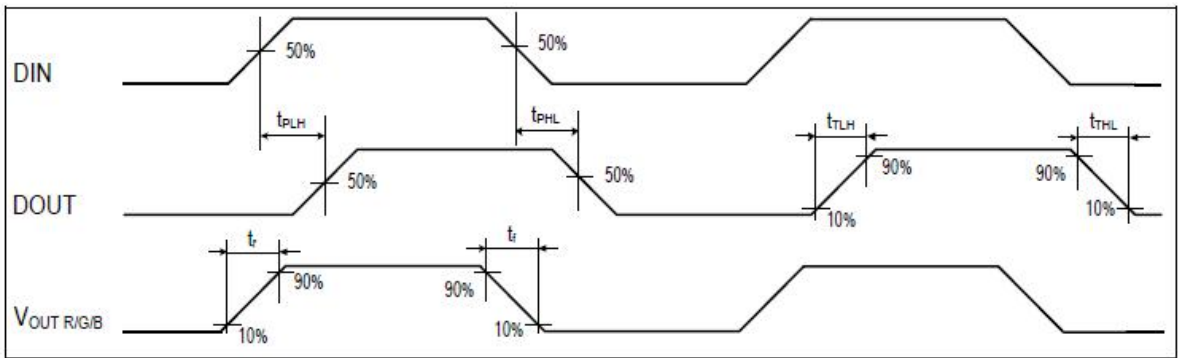
10. IC电气参数（如无特殊说明， $T_A=-20\sim+70^{\circ}\text{C}$ ， $V_{DD}=4.5\sim5.5\text{V}$, $V_{SS}=0\text{V}$ ）：

参数	符号	最小	典型	最大	单位	测试条件
芯片内部电源电压	V_{DD}	---	5.2	---	V	---
信号输入翻转阈值	V_{IH}	$0.7*V_{DD}$	---	---	V	$V_{DD}=5.0\text{V}$
	V_{IL}	---	---	$0.3*V_{DD}$	V	
PWM频率	F_{PWM}	---	1.0	---	KHZ	---
静态功耗	I_{DD}	---	0.35	---	mA	---

11. 开关特性 (Ta=25°C) :

参数	符号	最小	典型	最大	单位	测试条件
OUT R/G/B 输出 PWM 频率	fDIN	---	1.0	---	KHZ	IOUT=5mA, OUT 端口串接200Ω 电阻至VDD
信号传输延时 (注4)	T _{PLH}	---	67	---	ns	DOUT 端口对地负载电容 30pF, DIN 至DOUT 的信号传输延时
	T _{PHL}	---	93	---	ns	
DOUT 转换时间 (注5)	T _r	---	15	---	ns	DOUT 端口对地负载电容 30pF
	T _f	---	23	---	ns	
OUT R/G/B 转换时间 (注6)	T _r	---	104	---	ns	IOUT R/B =5mA, OUT R/G/B 端口串接 200Ω 电阻至VDD, 对地负载电容30pF
	T _f	---	298	---	ns	

注4、注5、注6：如下图所示



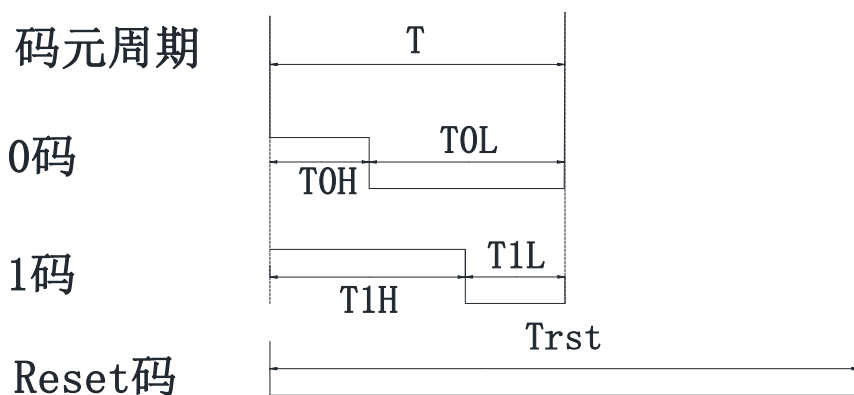
12. 数据传输时间:

时序表名称		Min.	实际值	Max.	单位
T	码元周期	1.20	--	--	μs
T0H	0码, 高电平时间	0.2	0.3	0.4	μs
T0L	0码, 低电平时间	0.6	--	--	μs
T1H	1码, 高电平时间	0.55	0.6	1.0	μs
T1L	1码, 低电平时间	0.2	--	--	μs
Trst	Reset码, 低电平时间	≥80	--	--	μs

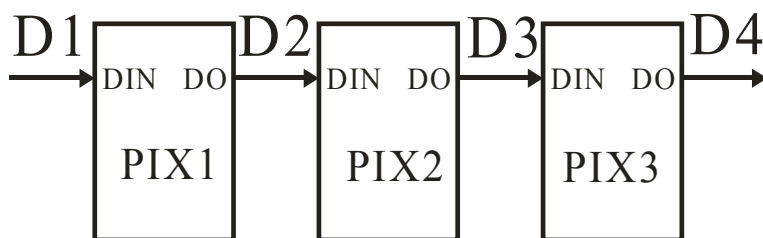
1. 协议采用单极性归零码, 每个码元必须有低电平, 本协议的每个码元起始为高电平, 高电平时间宽度决定“0”码或“1”码。
2. 书写程序时, 码元周期最低要求为1.2μs。
3. “0”码、“1”码的高电平时间需按照上表的规定范围, “0”码、“1”码的低电平时间要求小于20μs。

13. 时序波形图 (Ta=25°C) :

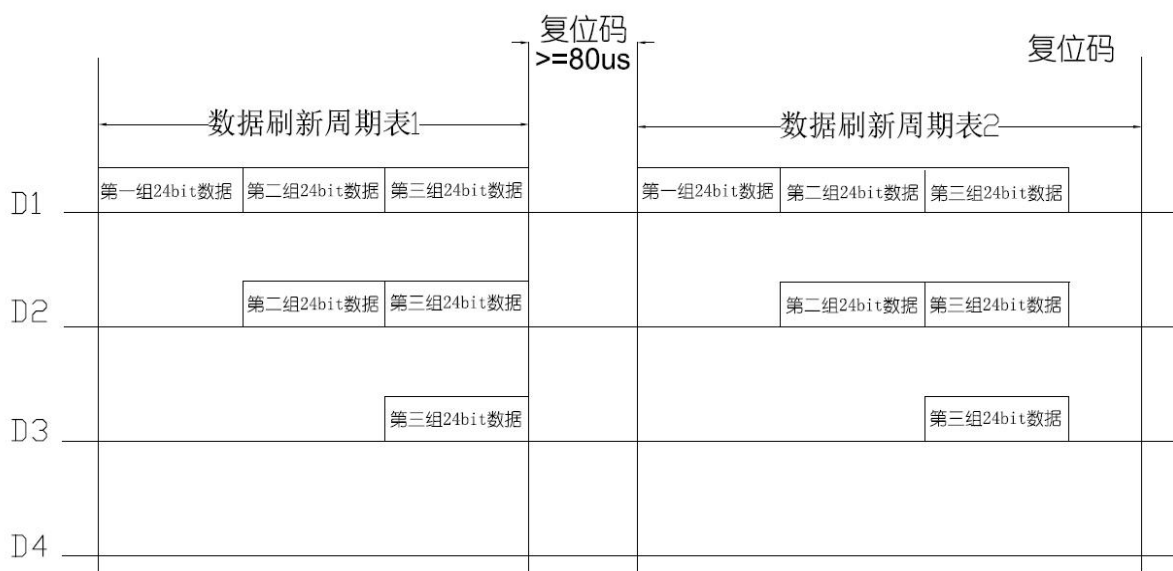
输入码型 :



连接方式 :



14. 数据传输方式 (Ta=25°C) :



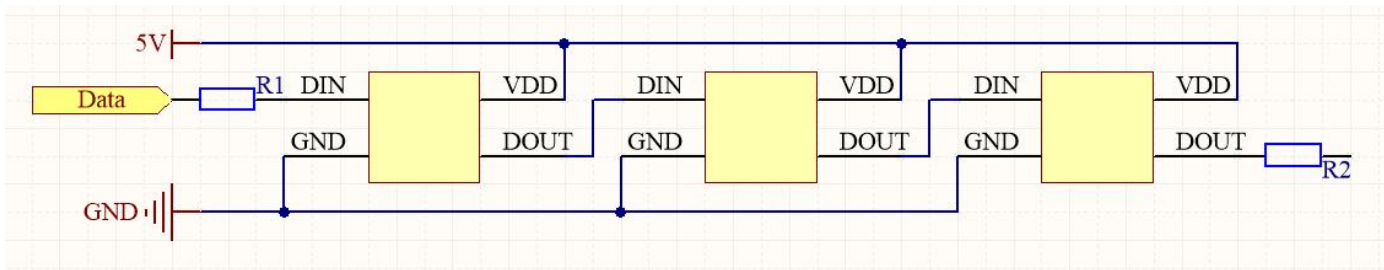
注：其中**D1**为MCU端发送的数据，**D2**、**D3**、**D4**为级联电路自动整形转发的数据。

15. 24bit数据结构 (Ta=25℃) :

G7	G6	G5	G4	G3	G2	G1	G0	R7	R6	R5	R4
R3	R2	R1	R0	B7	B6	B5	B4	B3	B2	B1	B0

注：高位先发，按照**GRB**的顺序发送数据(**G7** → **G6** →.....**B0**)

16. 典型应用电路：



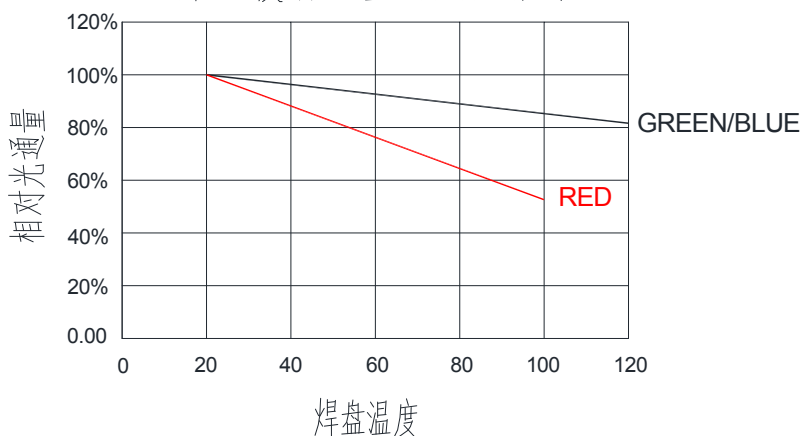
在实际应用电路中，为防止产品在测试时带电插拔产生的瞬间高压损伤**IC**内部信号输入输出引脚，应在信号输入及输出端串接保护电阻。此外，为了使各**IC**芯片间更稳定工作，各灯珠间的退偶电容则必不可少；

应用一：用于软灯灯或硬灯条的，灯珠间传输距离短的，建议在信号及时钟线输入输出端各串接保护电阻，即**R1=R2**约**500**欧；

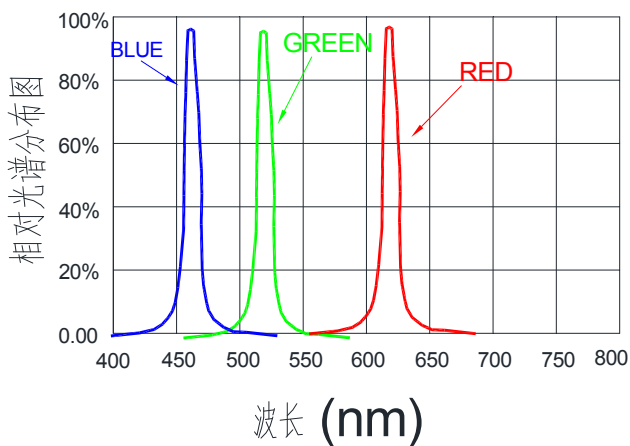
应用二：用于模组或一般异形产品，灯珠间传输距离长，因线材及传输距离不同，在信号及时钟线两端串接的保护电阻会略有不同；以实际使用情况定；

17.光电特性

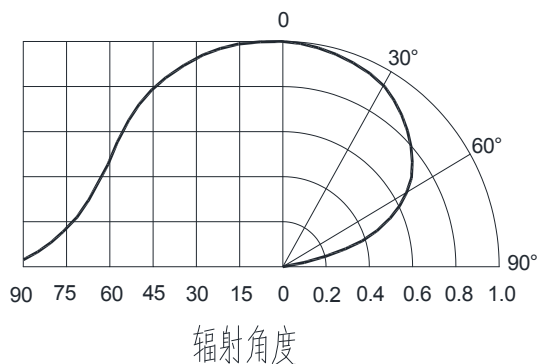
焊盘温度与光通量输出的相对关系



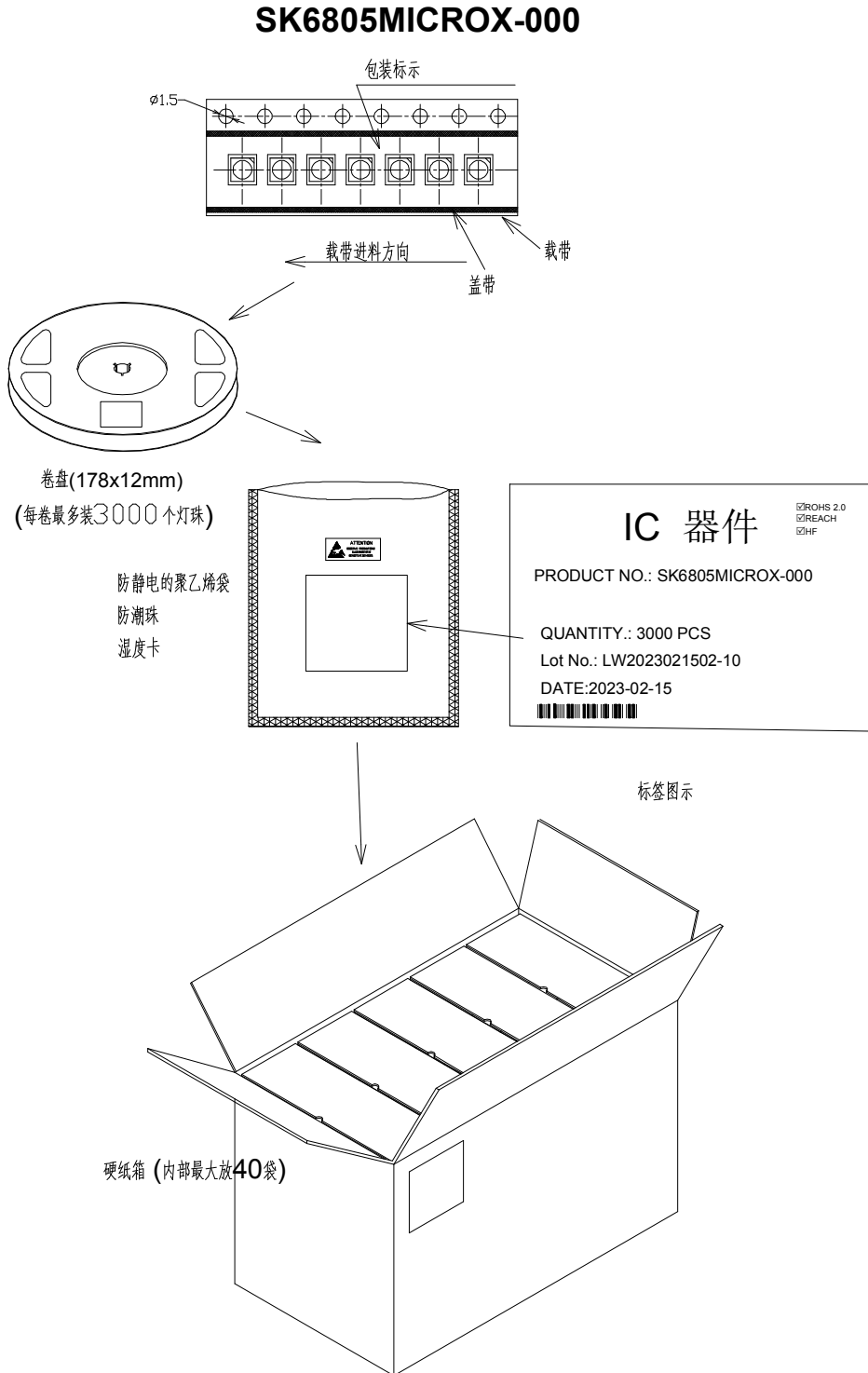
波长特性



典型的辐射方向图 120°



18. 包装标准:



表面贴装LED采用卷盘包装，LED在用普通或防静电袋包装后再装在纸箱中。纸箱用于保护运输途中LED不受机械冲击，纸箱不防水，因此请注意防潮防水。

深圳市诺曼德电子有限公司

Shenzhen Normand Electronic Co.,Ltd

19. 可靠性测试:

序号	实验项目	实验条件	参考标准	判断
1	冷热冲击	100 ± 5° C ~ -40° C ± 5° C 30min~30min 100cycles	MIL-STD-202G	0/22
2	高温储藏	Ta= +100° C 1000hrs	JEITA ED-4701 200 201	0/22
3	低温储藏	Ta= -40° C 1000hrs	JEITA ED-4701 200 202	0/22
4	高温高湿储藏	Ta=60° C RH=90% 1000hrs	JEITA ED-4701 100 103	0/22
5	温度循环	-40° C~25° C~100° C~25° C 30min~5min~30min~5min 100 cycles	JEITA ED-4701 100 105	0/22
6	耐焊接热	Tsld = 260° C, 10sec. 2 times	JEITA ED-4701 300 301	0/22
7	常温寿命测试	25° C, IF: Typical current , 1000hrs	JESD22-A 108D	0/22

失效判定标准:

项目	符号	测试条件	判断标准	
			最小值	最大值
发光强度	IV	DC=5V,规格典型电流	初始数据X0.7	---
耐焊接热	---	DC=5V,规格典型电流	无死灯或明显损坏	